

ARCave Deckenprofile

Deckenprofile für moderne Weinkeller

ARCave präsentiert diese moderne neue Variante des bewährten Deckenprofils.

Dieses Deckenprofil besteht durch eine Vielzahl von Vorzügen. Zu- und Ableitungen können versteckt werden, kaum ein Deckenprofil ermöglicht Ihnen eine darart elegante Lüftungsführung in Ihrer Weinschatzkammer. Das ist proportionale Perfektion und Geometrie in ihrer schönsten Form, die eine bauseitige und weinschonende Integrierung von Deckenspots vor den Regalen ermöglicht. Deckenprofile vermindern Lüftungsstaus durch die Reduzierung von Ecken und begünstigen eine freie Luftzirkulation.

Sichern Sie sich Modernität und Exklusivität durch ARCave Deckenprofile.

Vorteile auf einen Blick

- 2 Module
- Preiswert dank Fertigteil Vorfabrikation
- Kurze Einbauzeiten
- Versteckt Zu- und Ableitungen optimal
- Nicht brennbar (Gips-Cellulose)
- Elemente in Gehrung für die Ecken
- moderne geometrische Linienführung
- ideal für eine eingebaute Beleuchtung

ARCave
ARCave


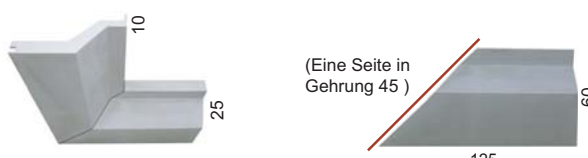


ARCave Deckenprofile Bestellkarte

ARCave AG
Bärchistrasse 7
CH-8460 Marthalen
Tel. +4152 305 4040
Fax +4152 305 4044
info@arcave.ch
www.rundumwein.com
www.weintempel.com



Bestellen Sie bequem per Telefon, Fax, E-Mail oder im Onlineshop auf unserer Website. Gerne erstellen wir Ihnen einen kostenlosen Einrichtungsvorschlag.
Rabatt ab CHF 1'000.00 - 3 %, ab CHF 2'000.00 - 5 %, ab CHF 4'000.00 - 8 %
Preisangaben zuzüglich Verpackungs- und Lieferkosten, Zahlungskondition 30 Tage netto. Bitte beachten Sie unsere Produkt- und Montagehinweise auf unserer Website.
Es gelten unsere allgemeinen Geschäftsbedingungen auf unserer Website.

Deckenprofile Artikel-Nr. 0453 CHF 200.00	gerade L 125 x T 60 x H 30 cm 24 Kg 	Anzahl:
Deckenprofile Artikel-Nr. 0454 CHF 460.00 Jeweils 2 (zwei) Elemente pro Verpackungseinheit.	Gehrung 45° L 125 x T 60 x H 30 cm 22 Kg  (Eine Seite in Gehrung 45°)	Anzahl:

Obwohl unsere Elemente sorgfältig verpackt spediert werden, handelt es sich dabei um zerbrechliches Transportgut. Bitte beachten Sie die Anmerkungen auf der Folgeseite.



Name/Vorname: _____ Telefon: _____ Datum: _____
Strasse: _____ Fax: _____
PLZ/Ort: _____ E-Mail: _____ Unterschrift: _____

Bemerkungen: _____ Preise einschl. ges. MwSt.

ARCave Deckenprofile Verarbeitungsinformationen Montageanleitung

ARCave AG
Bärchistrasse 7
CH-8460 Marthalen
Tel. +41 52 305 4040
Fax +41 52 305 4044
info@arcave.ch
www.rundumwein.com
www.weintempel.com



Seitenansicht



Innenansicht



Ansicht von unten

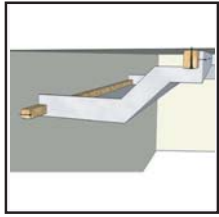


AGB's - vollständige Geschäftsbedingungen finden Sie auf unserer Website.

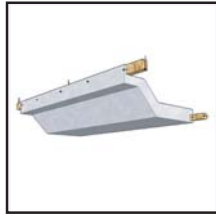
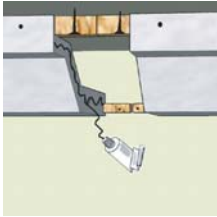
Technische Beratung, Auskünfte etc.

ARCave ist Zulieferer von vorfabrizierten Elementen. Unsere technischen Auskünfte, Vorschläge und Beratungen sind nur verbindlich, wenn diese objektbezogen und schriftlich erfolgen. Sie haben in jedem Falle die Verpflichtung, solches unter Berücksichtigung unserer zu erbringenden Leistung, also Zulieferung von Fertigteilen zur weiteren, bauseitigen Verarbeitung, auf die Eignung für den in Frage stehenden Verwendungszweck hin zu untersuchen und, soweit sinnvoll oder erforderlich, weitere sachkundige Personen hinzuzuziehen. Da unsere vorgenannten Serviceleistungen aus Gefälligkeit erfolgen, ist, soweit gesetzlich zulässig, eine Haftung ausgeschlossen.

Lattung - seitlich und oben



seitlich verkleben/schrauben Platten prov. einsetzen



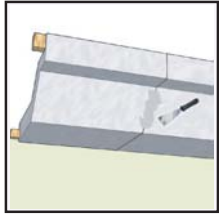
Bauseitige Verarbeitung

Die Deckenprofile werden in einem Gesamtzuschnitt einer Länge von 125 cm angeliefert. Die Elemente müssen ggf. auf der Baustelle abgelängt bzw. an den Raum angepasst werden. Montage, Spachteln, Streichen, Leuchtkörper einsetzen, Türanpassungen etc. erfolg als bauseitige Leistung.

Transport und Gefahrübergang, Beschädigungen etc.

Sofern nicht anders vereinbart, bestimmt der Lieferer Versandweg und -mittel sowie Spediteur und Frachtführer. Nach unseren allgemeinen Geschäftsbedingungen und nach den gesetzlichen Regelungen geht die Gefahr auf den Empfänger (=Kunde) über, sobald der Frachtführer (= Spedition) die Ware bei unserem Werk übernommen hat. Im Falle eines Transportschadens können Schadenersatzansprüche deshalb nur vom Empfänger an den Frachtführer bzw. dessen Versicherung gerichtet werden. Wie handeln Sie richtig bei der Annahme bestellter Ware?

spachteln, streichen etc.



1. Paletten-, Elemente- oder Kartonanzahl (steht auf dem Lieferschein) prüfen! Unstimmigkeiten auf dem Lieferschein vermerken und vom Frachtführer bescheinigen lassen. 2. Lieferung auf äußere Beschädigung untersuchen. Sichtbare Schäden auf dem Frachtbrief vermerken und vom Frachtführer bescheinigen lassen. 3. Unverzüglich auspacken (innerhalb von 1 Tag)! 4. Falls trotz einwandfreier Verpackung beim Auspacken Schäden festgestellt werden (=verdeckter Transportschaden), die Spedition sofort telefonisch verständigen.